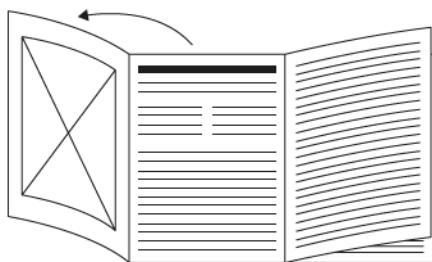
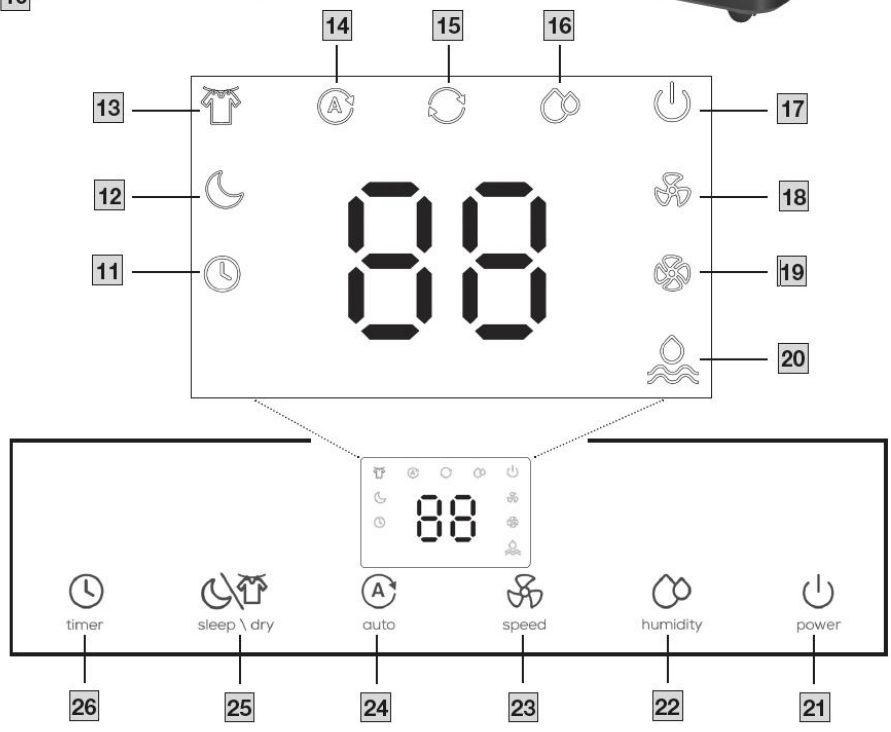
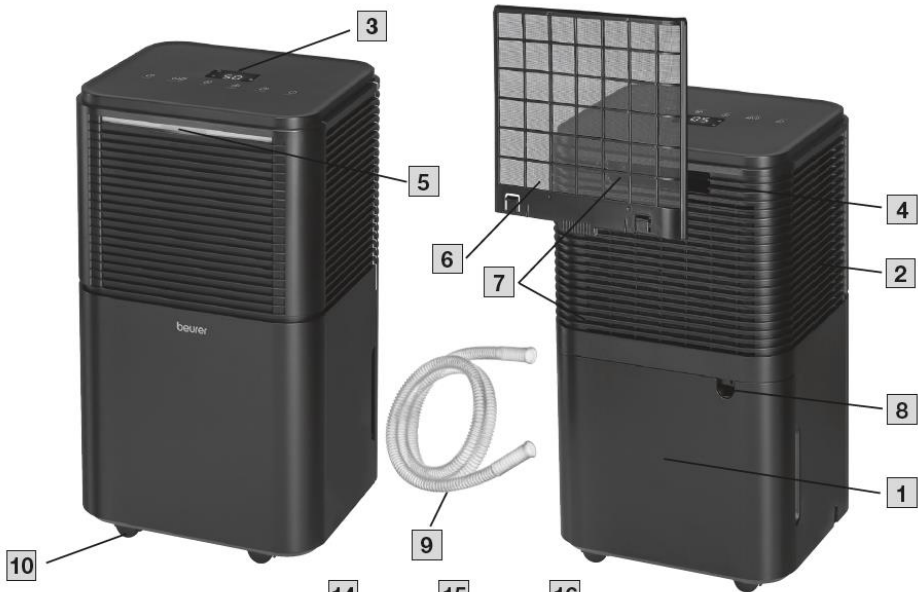


Ръководство на потребителя за влажноабсорбатор Beurer LE 150



Отидете на страница 3 преди да прочетете тези инструкции за употреба.





Прочетете внимателно тези инструкции за употреба. Спазвайте предупрежденията и бележките за безопасност. Запазете тези инструкции за употреба за бъдещи справки. Направете инструкциите за употреба достъпни за други потребители. Ако устройството бъде предадено, предоставете инструкциите за употреба и на следващия потребител.

▲ WARNING

- Устройството е предназначено само за употреба в домашни условия, а не за търговска употреба.
- Това устройство може да се използва от деца над 8 години и от хора с намалени физически, сензорни или умствени умения, или липса на опит и знание, при положение, че са под надзор или им е било обяснено как да използват устройството по безопасен начин, и са напълно наясно с рисковете на употреба.
- Децата не трябва да си играят с устройството.
- Почистването и поддръжката не трябва да се извършва от деца, освен ако не се наблюдават.
- Ако не използвате устройството, изключете щепсела преди да го преместите и/или да го почистите.
- Поставете устройството на здрава, равна повърхност по такъв начин, който осигурява 50 см свободно пространство от всички страни.
- Почиствайте устройството като използвате само посочените начини. В никакъв случай не трябва да влиза течност във вентилатора на уреда.
- Не използвайте почистващи продукти на основата на разтворители.
- Ако мрежовият кабел е повреден, трябва да бъде заменен от производителя, от екипа за обслужване на клиенти или хора с подобна квалификация, за да се избегне опасност.

1. ВКЛЮЧЕНО В ДОСТАВКАТА

Проверете дали външната страна на картонената опаковка за доставка е непокътната и се уверете, че цялото съдържание е включено в доставката. Преди употреба се уверете, че няма видими повреди по устройството и аксесоарите и че целият опаковъчен материал е отстранен. Ако имате някакви

съмнения, не използвайте устройството и се свържете с вашия търговец или на посочения адрес за обслужване на клиенти.

- 1 влагоабсорбатор за въздух
- 1 кондензен маркуч

2. ЗНАЦИ И СИМВОЛИ

Следните символи са използвани на устройството, в тези инструкции за употреба, върху опаковката и върху типовата табела за устройството:



ОПАСНОСТ

Този символ показва, че устройството използва лесно запалима охлаждаща течност. Има риск от пожар, ако охлаждащата течност протече и е изложена на външен източник на запалване.

DANGER

Показва непосредствена опасност. Ако не бъде избегната, ще настъпи смърт или сериозно нараняване.

WARNING

Показва потенциално непосредствена опасност. Ако не бъде избегната, ще настъпи смърт или сериозно нараняване.

CAUTION

Показва потенциално непосредствена опасност. Ако не бъде избегната, може да възникнат леки или малки наранявания.

NOTICE

Показва потенциално вредна ситуация. Ако не бъде избегната, устройството или нещо в близост до него може да бъде повредено.



Информация за продукта

Забележка за важна информация



Прочетете инструкциите

	Използвайте инструкциите за употреба
	СЕ етикет Този продукт отговаря на изискванията на съответните Европейски и национални директиви.
	Разделете продукта и елементите на опаковката и ги изхвърлете в съответствие с местните разпоредби.
	Електронното устройство не трябва да се изхвърля с битовите отпадъци
	Не изхвърляйте батерии, съдържащи вредни вещества, заедно с битовите отпадъци
	Производител
	Маркировка за идентифициране на опаковъчния материал. A = Код на материала, B = Номер на материала: 1-7 = Пластмаса, 20-22 = Хартия и картон
	Продуктите нагледно отговарят на изискванията на техническите разпоредби на ЕИС.
	Маркировка за оценка на съответствието за Обединеното кралство
	Вносител
	Показател за поддръжка; прочетете техническото ръководство
	Съхранявайте в изправено положение
	Минимална площ на стаята $\geq 4\text{m}^2$
	Тестван за безопасност в съответствие с изискванията на "Produktsicherheitsgesetz" (закон за безопасност на продуктите в Германия)

3. ПРЕДНАЗНАЧЕНИЕ

Влагоабсорбаторът е предназначен само за изсушаване на въздуха в затворени стаи, с изключение на перални помещения и мазета без вентилация. Уредът е предназначен само за лична употреба. Не използвайте устройството в непосредствена близост до вани и душовете.

WARNING

Ако страдате от тежко респираторно или белодробно заболяване, консултирайте се с вашия личен лекар преди да използвате влагоабсорбатора. Това устройство е предназначено само за целта, описана в тези инструкции за употреба. Производителят не е отговорен за щети, възникнали от неправилна или невнимателна употреба.

4. ПРЕДУПРЕЖДЕНИЯ И БЕЛЕЖКИ ЗА БЕЗОПАСНОСТ

WARNING

Опасност от задушаване! Дръжте опаковъчния материал далеч от деца.

Токов удар

WARNING

Както с всяко друго електрическо устройство, използвайте влагоабсорбатора внимателно, за да избегнете опасност от токов удар.

- Затова използвайте устройството само при мрежовото напрежение и честотата, обозначени на устройството (типовата табела може да намерите до охранващия кабел на устройството).
- Никога не използвайте устройството, ако то или някой от неговите аксесоари са видимо повредени или са били изпуснати. Ако устройството е дефектно, не го използвайте отново; вместо това се свържете с отдела за обслужване на клиенти на Beurer.
- Устройството трябва да бъде включвано само в мрежов контакт със защитно устройство за остатъчен ток (риск от токов удар).
- Изключете щепсела на мрежовия адаптер от контакта в случай на оперативни неизправности, преди почистване и когато устройството не се използва.

- В случай на повреда или неизправност в работата, изключете устройството незабавно и го изключете от електрическия контакт. Не дърпайте захранващия кабел или самото устройство, за да изключите щепсела от контакта. Никога не дръжте и не носете устройството за захранващия кабел. Дръжте кабелите далеч от горещи повърхности.
- Винаги изключвайте устройството преди да изключите щепсела.
- Никога не изключвайте щепсела с мокри или влажни ръце.
- Дръжте устройството далеч от огън и лесно запалими или експлозивни предмети.
- Уверете се, че в отворите на влагоабсорбатора и захранващия кабел не попада вода, пара или други течности.
- Не използвайте устройството в близост до лесно запалими или експлозивни смеси от газове.
- Никога не вдигайте устройство, което е паднало във вода. Изключете щепсела веднага.
- Не изпускайте устройството и не го подлагайте на никакви удари.
- Устройството трябва да бъде разположено в съответствие с местните регулации.
- Не накланяйте или преобръщайте устройството.
- Не използвайте удължителен кабел или адаптерен щепсел.
- Не се катерете по устройството и не сядайте на него.
- Не слагайте пръстите си или други предмети в изхода за въздух **2**.
- Не докосвайте входния отвор **7** или алуминиевите перки на устройството.
- Не използвайте устройството, ако е било изпуснато или повредено, или ако показва някакви знаци на неправилна работа.
- Не почиствайте устройството с химикали.
- Уверете се, че устройството е далеч от огън и лесно запалими или експлозивни предмети.
- Устройството трябва да бъде съхранявано по начин, който предотвратява механични повреди.
- Устройството не трябва да се чупи или изгаря, дори и след приключване на употребата му.
- Моля, имайте предвид, че охлаждащите вещества нямат мирис.
- Тръбите трябва да бъдат предпазени от физически повреди и не трябва да бъдат в стая без вентилация, ако е по-малка от 4 m².
- Устройството трябва да се съхранява в стая с добра вентилация със същия размер като тази, посочена за работа с устройството.

- Никога не потапяйте устройството във вода или някаква друга течност. Не трябва да попада вода върху устройството или вътре в него.
- Устройството не трябва да бъде свързано към електрозахранването с други домакински уреди като се използва разклонител с няколко контакта.
- Не използвайте кабелни удължители.
- Устройството не трябва да се поставя на мокра или наводнена повърхност.
- Не закачайте завеси или мокри дрехи пред изхода за въздух **2**, тъй като това ще претовари устройството.
- Не закачайте мокри дрехи над устройството, тъй като вътре може да влезе вода.

Поправки

WARNING

- Само специализиран персонал може да извършва ремонт на електрически уреди. Неправилните ремонти могат да изложат потребителите на значителна опасност. За ремонт, моля, свържете се с Отдела за обслужване на клиенти или с търговеца, от когото сте закупили продукта.
- Устройството не трябва да се разглобява или отваря с помощта на инструменти.

Риск от пожар

WARNING

Може да има риск от пожар, ако устройството се използва неправилно или тези инструкции за употреба се пренебрегнат.

- Никога не работете с устройството под покривало, като одеяло, възглавница и др.
- Никога не работете с устройството в близост до бензин или други силно запалими вещества.
- Никога не поставяйте устройството на място, където може да бъде изложено на източници на топлина.

- Никога не поставяйте устройството близо до източници на топлина като радиатори, нагревателни бобини, печки или други продукти, които генерират топлина.
- Никога не поставяйте устройството на място, където може да бъде напръскано с петрол или вода.
- Никога не поставяйте устройството на място, където е изложено на пряка слънчева светлина.
- Никога не поставяйте устройството на място, където е изложено на механични вибрации, удари или прекалено много прах.
- Никога не поставяйте устройството на място с недостатъчна вентилация (например в шкаф или етажерка).
- Никога не поставяйте устройството на неравна повърхност.
- Избягвайте пряка слънчева светлина, когато работите с устройството и го съхранявате.



ОПАСНОСТ

Предупреждения относно охлаждащо вещество R-290 (пропан)

Устройството използва R-290 (пропан) като охлаждащо вещество. R-290 няма вредни ефекти върху озоновия слой (озоноразрушаващ потенциал), има нисък парников ефект (потенциал за глобално затопляне) и е достъпен в целия свят. R-290 е перфектното охлаждащо вещество за този тип приложение поради ефикасните си и енергийни свойства. Като се има предвид високата запалимост на охлаждащото вещество, следните специални предпазни мерки трябва да бъдат предприети.

ПРЕДУПРЕЖДЕНИЕ

Трябва да поставите устройството, да работите с него и да го съхранявате в стая с площ на пода по-голяма от 4 m².



⚠ WARNING



Неспазването на следните предупреждения за охлаждащото вещество може да доведат до експлозии, загуба на живот, наранявания или материални щети.

- Устройството е предназначено за употреба само с R-290 (пропан) като охлаждащо вещество. Не използвайте друго охлаждащо вещество.

- Охлаждащият кръг е запечатан. Работата по поддръжката, свързана с охлаждащото вещество трябва да се изпълнява само от квалифициран техник.
- Не пускайте охлаждащото вещество R-290 (пропан) в атмосферата.
- Охлаждащото вещество R-290 (пропан) е лесно запалимо и по-тежко от въздуха. Първо се натрупва в ниските места, но може да бъде разнесено от вентилаторите.
- Ако има пропан в стаята или дори само имате подозрения, не позволявайте на необучен персонал да се опитва да идентифицира причината.
- Охлаждащото вещество R-290 (пропан), използвано в устройството, е без мирис. Ако не усещате мирис, това не значи, че няма излязъл пропан.
- Ако откриете изтичане на газ на устройството, веднага евакуирайте всички хора от стаята. Проветрете стаята. Не рестартирайте устройството; свържете с отдела за обслужване на клиенти вместо това.
- Не използвайте открити пламъци, цигари и други възможни източници на запалване близо до устройството.

Управление

ВАЖНО

- Винаги изключвайте устройството (включително и от контакта) всеки път след като го използвате и преди да го почистите.
- Не поставяйте никакви предмети в отворите на устройството или във въртящите се части.
- Ако температурата е ниска, кондензен маркуч  не трябва да бъде откъснат.
- Преди да транспортирате устройството, изпразнете резервоара за вода , за да избегнете разливането на вода.
- Не накланяйте устройството, тъй като изтеклата вода може да го повреди.
- Проверявайте устройството от време на време докато работи.
- Изключвайте уреда, когато не го използвате.

NOTICE

- Не поставяйте никакви предмети върху устройството.

- Не излагайте устройството на високи температури.
- Избягвайте водни щети като управлявате устройството внимателно (например водни щети от пръскане в близост до дървени подове).
- Устройството е предназначено да осигурява оптимална ефективност между 5°C и 30°C.
- Винаги транспортирайте устройството в изправена позиция, а не настрани/хоризонтално.

5. ОПИСАНИЕ НА УСТРОЙСТВОТО

Свързаните илюстрации са на страница 3.

Устройство

- 1 Резервоар за вода
- 2 Изход за въздух
- 3 Управляващо устройство с LED дисплей
- 4 Дръжка за носене
- 5 Показател за влага
- 6 Въздушен филтър
- 7 Входен отвор за въздух
- 8 Отвор за кондензен маркуч
- 9 Кондензен маркуч
- 10 Колелца

Дисплей

- 11 Символ за таймер (светва, когато таймерът е включен)
- 12 Символ за сън (светва, когато режимът за сън е включен)
- 13 Символ за сушене на пране (светва, когато режимът за сушене на пране е включен)
- 14 Автоматичен символ (светва, когато автоматичният режим е включен)
- 15 Символ за продължителна работа (светва, когато продължителното обезвлажняване е включено)
- 16 Символ за целева влажност (светва, когато може да бъде зададена целева влажност)
- 17 Символ за включване/изключване (светва, веднага щом устройството е в режим на готовност)
- 18 Ниска скорост на вентилатор (светва, когато ниската скорост на вентилатора е зададена)
- 19 Висока скорост на вентилатор (светва, когато високата скорост на вентилатора е зададена)

20 Символ за ниво на водата (светва, когато резервоарът за вода е пълен и трябва да бъде изпразнен или не е бил сложен)

Бутони

21 Бутон за включване/изключване (включва/изключва устройството)

22 Бутон за влага (задава целева влага)

23 Бутон за скорост на вентилатора (задава ниската и високата скорост на вентилатора)

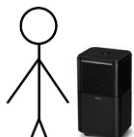







24 Автоматичен бутон (задава автоматичен режим)

25 Бутон за сън/сушене на пране (задава режим за сън/режим за сушене на пране)

26 Бутон за таймер (задава продължителност на таймера)

6. УПОТРЕБА

Преглед на употребата

<p>СТЪПКА 1 Настройте влагоабсорбатора за въздух → (Част 6.1)</p>	
<p>СТЪПКА 2 Включете влагоабсорбатора за въздух → (Част 6.2)</p>	
<p>СТЪПКА 3 Изберете скорост на вентилатора → (Част 6.3)</p>	 Ниска  Висока
<p>СТЪПКА 4 Изберете режим на обезвлажняване → (Част 6.4)</p>	 Продължително обезвлажняване  Обезвлажняване с целева влага
<p>СТЪПКА 5 (по избор) Изберете специален режим → (Част 6.5)</p>	 Режим на сушене на пране  Режим на сън



Автоматичен режим

СТЪПКА 6 (по избор)

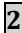

Настройте таймер

→ (Част 6.6)



1 - 24 часа

6.1 Подготвяне на влагоабсорбатора за въздух

1. Извадете уреда от горната част на кутията без да отваряте найлоновата торба.
2. Премахнете всички пластмасови опаковки от уреда. Размотайте захранващия кабел напълно, за да избегнете прегряването.
3. Проверявайте устройството, щепсела и кабела за повреди всеки път преди да ги използвате.
4. Поставете устройството на здрава, равна и водоустойчива повърхност, за да предотвратите вибрации и шум.
5. Поставете влагоабсорбатора за въздух по такъв начин, че да осигурява свободни 50 cm от всички страни. Не използвайте открити пламъци, цигари или други възможни източници на запалване близо до устройството.
6. Уверете се, че изходът за въздух  и входът за въздух  на устройството никога не са блокирани.
7. Вкарайте захранващия щепсел в подходящ контакт. Уверете се, че кабелът не представлява опасност от спъване.
8. Преди първоначална употреба оставете устройството да почива в изправена позиция за поне 24 часа. Ако устройството е било наклонено на повече от 45°, оставете го в изправена позиция за поне 24 часа преди първоначална употреба.



Ако устройството е паднало или ако сте го преместили, оставете го да почива в изправено положение за поне 24 часа. Не слагайте устройството на място, където лесно запалими газове могат да изтекат. Устройството трябва да работи в стая с площ на пода по-голяма от 4 m².

6.2 Включване/изключване на влагоабсорбатора за въздух

1. Натиснете бутона за включване/изключване **21**, за да включите влагоабсорбатора.
→ Светват ниската скорост на вентилатора **18** и символа за целева влага **16**.
2. Натиснете бутона за включване/изключване **21** отново, за да изключите влагоабсорбатора.
→ Изгасват всички LED светлини без бутона за включване/изключване **17**.

6.3 Задаване на скоростта на вентилатора

Устройството има два различни скорости на вентилатора: Една ниска **18** и една висока **19** скорост на вентилатора.



Не може да бъде избрано, когато влагоабсорбаторът е в режим за сън или в режим за сушене на пране.

- За да преминавате между ниска **18** и висока **19** скорост на вентилатора, натиснете бутона за скорост на вентилатора **23**, когато влагоабсорбаторът е включен.

→ Настройката на настоящата скорост на вентилатора осветява дисплея (**18** или **19**).

6.4 Задаване на режим на обезвлажняване

Устройството има два различни режима на обезвлажняване.

- **Продължително обезвлажняване**
- **Обезлажняване с целева влага**

Продължително обезвлажняване

В този режим стаята се обезвлажнява без прекъсване.

- За да включите режима на продължително обезвлажняване, натиснете бутона за влага **22** няколко пъти докато на дисплея се появи „-“. Символът за продължителна работа **15** светва.

Обезлажняване с целева влага

В този режим стаята се обезвлажнява само до предварително зададена целева стойност (например 50% влага). Устройството спира да обезлажнява въздуха, щом предварително зададената стойност е достигната.



Възможно е да обезвлажните въздуха с целева влага само в този режим или в режим на сън.

1. Ако не са избрани режими, можете свободно да изберете целевата влага и скорост на вентилатора.
2. Изберете целева влага като използвате бутона за влага **22** (можете да изберете ниво между 30-80% с увеличения от 5%). Символът за целева влага **16** светва. Ако на дисплея се появи „--“ след минаване на 80%, когато избирате, устройството отново ще работи в режим на продължително обезвлажняване.
3. В допълнение можете да използвате бутона за скорост на вентилатора **23**, за да изберете между ниска и висока скорост. Символът за скорост на вентилатора **18** или **19** светва.

6.5 Настройване на специален режим

Устройството има три специални режима по избор, които можете да изберете, ако желаете.

- **Режим за сън**
- **Режим за сушене на пране за дрехи**
- **Автоматичен режим**

Режим за сън

Режимът за сън автоматично задава ниската скорост на вентилатора **18** и изключва всички LED светлини и звуци на бутоните, за да осигури добър сън през нощта. Целевата влага винаги може да бъде зададена в режим за сън.

- За да включите режим за сън, натиснете бутона за сън/сушене на дрехи **25**.
→ Символът за сън **12** светва за 3 секунди и след това започва да свети по-слабо. Всички други LED светлини и звуци на бутоните са изключени.

Режим за сушене на пране за дрехи

Устройството има специален режим за сушене на дрехи за случаите, когато искате да изсушите дрехи на закрито и да противодействате на влагата. Освен това помага на дрехите да изсъхнат по-бързо.

Този режим за сушене на пране автоматично задава високата скорост на вентилатора **19** и продължително обезвлажняване. Не можете да зададете целева влага тук.

⚠ WARNING

Риск от токов удар! Не поставяйте пране директно върху устройството. Не закачайте пране на устройството, тъй като вода може да влезе в устройството и да причини късо съединение.

Поставете устройството, така че да има поне 50 см свободни от всички страни. Дръжте стаята затворена (включително врати и прозорци).

1. За да включите режима за сушене на пране, натиснете два пъти бутона за сън/сушене на дрехи **25**.
→ Символът за сушене на пране **13** осветява дисплея.
2. За да изключите режима за сушене на дрехи отново, натиснете веднъж бутона за сън/сушене на пране **25**.
→ Бутонът за сушене на пране **13** излиза на дисплея. Устройството преминава на настройката „Обезвлажняване с целева влага“.

Автоматичен режим

В автоматичен режим въздухът в стаята е автоматично обезвлажнен, така че влагата винаги да е между 45-55%.

1. За да включите автоматичния режим, натиснете автоматичния бутон **24**. Автоматичния символ **14** светва.
2. За да преминавате между ниска **18** и висока **19** скорост на вентилатора, натиснете бутона за скорост на вентилатора **23**, когато влагоабсорбаторът е включен.
3. За да изключите автоматичния режим, натиснете автоматичния бутон **24** отново. Автоматичния символ **14** изгасва.

6.6 Задаване на таймера

Влагоабсорбаторът за въздух включва функция за таймер, която можете да използвате, за да определите след колко часа устройството ще се изключи (когато работи) или включи.

1. Използвайте бутона за таймер **26**, за да изберете желаната ви продължителност на таймера (можете да изберете продължителност между 1-24 часа с увеличения от 1 час). Продължителността на таймера, която е зададена в момента е показана на дисплея. Когато зададената продължителност на таймера е проблеснала пет пъти на дисплея, това значи, че продължителността на таймера е потвърдена

и символът за таймер **11** светва. След потвърждаване на продължителността на таймера, дисплеят показва настоящото ниво на влага отново.

2. За да видите оставащата продължителност на таймера докато устройството работи, натиснете бутона за таймер **26**. Дисплеят за малко показва оставащото време на таймера (в часове), след което влагоабсорбаторът ще се изключи.
3. За да изключите таймера, натиснете бутона за таймер **26** няколко пъти докато дисплея покаже „00“.

Време за изключване:

Натиснете бутона за таймер **26** докато устройството работи, за да зададете времето за изключване. Устройството ще се изключи след избрания времеви период.

Време за включване:

Натиснете бутона за таймер **26** докато устройството е изключено, за да зададете времето за включване. Устройството ще се включи след избрания времеви период.

6.7 Индикатор на влага

Индикаторът на влага **5** показва настоящото ниво на влага на околната среда. Ниска влага от <45% = индикаторът на влага е син
Оптимална влага от 45-65% = индикаторът на влага е зелен
Висока влага от >65% = индикаторът на влага е червен

6.8 Функция за размразяване

Ако устройството работи в околна среда с ниски температури, може да се образува скреж вътре в устройството. За да се осигури идеална работа, влагоабсорбаторът включва функцията за размразяване.

Ако температурата е между 5°C и 16°C, устройството автоматично започва с размразяващата функция за 10 минути.

→ Символът за включване/изключване **17** проблясва на дисплея докато функцията за размразяване работи.

Щом десетте минути изтекат, устройството продължава да работи нормално за 60 минути.



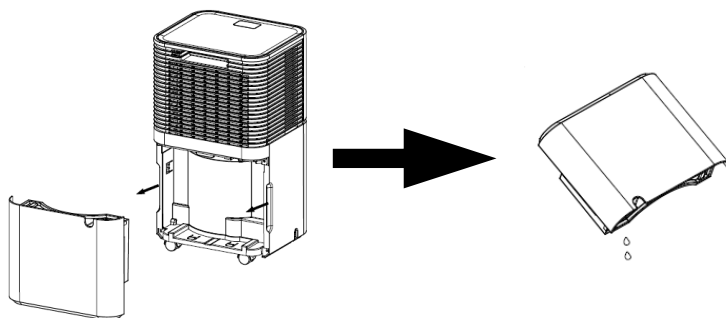
Не изключвайте устройството докато размразяващата функция работи и не опитвайте да ускорите процеса на размразяване.

6.9 Изпразване на резервоара за вода

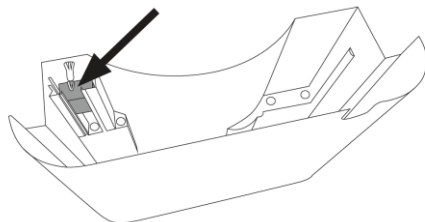
Ако резервоарът за вода **1** е пълен, символът за ниво на водата **20** ще светне в червено и устройството автоматично ще спре да работи. На дисплея ще се появят звуков сигнал (освен в режим за сън) и съобщението „FL”.

За да изпразните резервоара за вода **1**, направете следното:

1. Натиснете бутона за включване/изключване **21**, за да изключите влагоабсорбатора.
→ Всички LED светлини освен символа за включване/изключване **17** изгасват.
2. Внимателно дръпнете резервоара за вода **1** назад, като използвате вградените дръжки отстрани.
3. Изпразнете резервоара за вода **1** чрез изхода на резервоара.



4. Уверете се, че показаната част може да се движи свободно преди да поставите резервоара отново. Тази част не трябва да бъде блокирана. Ако се случи, това би причинило неправилно показване на нивото на водата на дисплея (“FL” за пълен резервоар).



5. Поставете резервоара за вода **1** отново в устройството.

6.10 Кондензен маркуч

Ако искате устройството да работи продължително, свържете осигурения кондензен маркуч **9** с устройството. Кондензатът може автоматично да се източи в съд за събиране с достатъчен размер или в подходящ отвод.

⚠ CAUTION

- Никога не блокирайте изхода на кондензния маркуч, в противен случай кондензат ще влезе в резервоара **1**.
 - Не накланяйте кондензния маркуч **9**.
 - Уверете се, че има достатъчно наклон между отвора на кондензния маркуч **8** и сифона, за да може натрупания кондензат да излезе. Уверете се и че краят на маркуча е позициониран плоско до земята.
 - Кондензният маркуч **9** трябва да бъде правилно свързан с отвора **8** на устройството.
 - Не извивайте маркуча **9**.
 - Отворът за кондензния маркуч **8** трябва винаги да бъде здраво запушен със силиконовата тапа, когато той не е свързан.
1. Издърпайте кондензния маркуч **9**.
 2. Вкарайте единия край на маркуча през кръглия отвор **8** отзад на устройството, над резервоара за вода.
 3. Притиснете тръбата силно в отвора за вода.
 4. Насочете другия край на маркуча към сифон.
 5. Ако искате да съберете кондензата в резервоара за вода **1** отново, премахнете кондензния маркуч.

7. ПОЧИСТВАНЕ, ГРИЖА И ПОДДРЪЖКА

⚠ WARNING

- Преди да изпълнявате каквито и да е почиствания и поддръжка, винаги се уверявайте, че захранващият кабел на устройството е бил правилно изключен!
- Винаги съхранявайте устройството в оригиналната му опаковка. Съхранявайте го само в изправена позиция. Не поставяйте никакви предмети отгоре.
- Съхранявайте устройството в добре проветрена стая, която е поне 4 m².

- Съхранявайте устройството в сухи условия и защитено от студ и силна топлина.
- Почиствайте устройството и го оставяйте да изсъхне напълно преди да го оставите за съхранение.
- Устройството трябва да се съхранява в стая, където няма постоянни източници на топлина (например открити пламъци, работещо газово устройство или работещ радиатор).

Това устройство съдържа охлаждащо вещество R-290. Количеството на охлаждащото вещество, обаче, е по-малко от 1 килограм и се държи в запечатана охладителна верига. Поддръжката трябва да се извършва само от обучени техници или обслужващ персонал на Beurer. Устройството няма нужда да се пълни с охлаждащо вещество повторно, ако е използвано правилно и охладителната верига е неповредена.

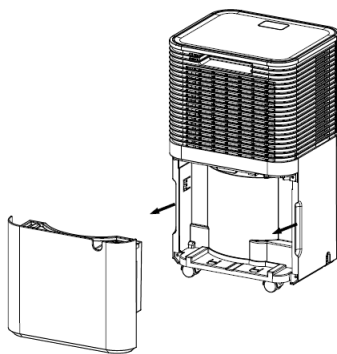
Редовното почистване е необходимо условие за хигиенична и безупречна работа. Винаги изпразвайте напълно и чистете добре резервоара за вода, ако устройството не е било използвано за повече от 3 дни. Липса на почистване и хигиена може да причини образуване на бактерии, едноклетъчни водорасли и плесен във водата.

7.1 Почистване на корпуса на устройството

Почиствайте влагоабсорбатора с леко влажна кърпа. Не използвайте разтворители или други агресивни или абразивни почистващи продукти, тъй като повърхността може да бъде повредена. Уверете се, че не влиза течност в устройството.

7.2 Почистване на резервоара за вода

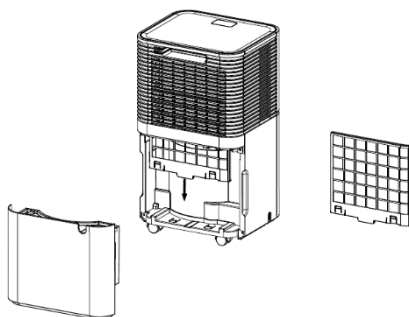
1. Внимателно издърпайте резервоара за вода, както е показано.
2. Изплаквайте резервоара с чиста вода на всеки 2 седмици. Ако устройството се използва много интензивно, почиствайте резервоара по-често. Ако е необходимо, премахнете отлаганията от твърда вода от резервоара като използвате пластмасова четка.



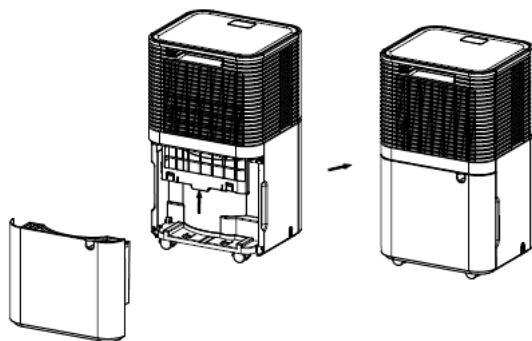
7.3 Почистване на въздушния филтър

NOTICE

Препоръчваме да почиствате въздушния филтър **6** на всеки 14 дни, тъй като там може да се натрупа прах и да ограничи въздушната струя. Не работете с устройството без да сте прикрепили въздушния филтър **6**.



1. Извадете резервоара за вода **1**.
2. Премахнете въздушния филтър **6**.
3. Ако е леко мръсен, използвайте четката на прахосмукачка, за да премахнете внимателно остатъците от прах от екрана.
4. Ако е много мръсен, накиснете въздушният филтър **6** в топла вода с температура приблизително 40°C. След това изплакнете внимателно с неутрален почистващ продукт.
5. Оставете въздушният филтър **6** да изсъхне напълно преди да го поставите обратно в устройството. Никога не поставяйте въздушният филтър **6**, ако е влажен или мокър.
6. Поставете отново въздушният филтър **6** и резервоара за вода **1** в устройството.



8. АКСЕСОАРИ И РЕЗЕРВНИ ЧАСТИ

За да закупите аксесоари и резервни части, моля посетете www.beurer.com или се свържете със съответния адрес за обслужване (според списъка с адреси за обслужване) във вашата държава. Аксесоари и резервни части също са налични за закупуване от търговци на дребно.

Означение	Номер на артикул и/или номер на поръчка
Пластмасов капак с филтър	110.105
Резервоар за вода	110.101
Кондензен маркуч	110.106
Капак на резервоара за вода	110.103

9. ВЪЗНИКВАНЕ НА ГРЕШКИ

Устройството не работи:

- Устройството не е свързано с мрежовото захранване. Свържете захранващия кабел и включете устройството.
- Устройството се е изключило само поради съображения за безопасност. Почистете и презаредете отново устройството преди следваща употреба. След това го включете отново.

Устройството автоматично спира да обезвлажнява въздуха:

- Резервоарът за вода е пълен. Изпразнете резервоара за вода, след това стартирайте устройството отново.
- Резервоарът за вода не е бил поставен правилно. Поставете резервоара за вода в правилната позиция.
- Въздушният филтър е запушен. Почистете филтъра **6**.
- Устройството може да изпълнява автоматично размразяване. Няма да обезвлажни въздуха докато функцията за размразяване работи.

Устройството не работи толкова добре, колкото трябва:

- Стаята е прекалено голяма. Препоръчително е устройството да се използва в стаи с размери до 60 m².
- Въздушният филтър е запушен. Почистете филтъра **6**.
- Задръстен е входният отвор за въздух **7** или изходния отвор за въздух **2**. Уверете се, че не са задръстени.
- Обменя се прекалено много въздух в стаята. Затворете прозорците и вратите.
- Устройството продължава да работи, въпреки че целевата влага е била достигната. За да предпази компонентите на устройството, то продължава да обезвлажнява въздуха за приблизително 3 минути дори след като целевата влага е била достигната.

Съобщение за грешка се появява на дисплея:

Дисплей	Проблем	Решение
---------	---------	---------

E2	Сензорът за влага е повреден.	Свържете се с отдела за обслужване на клиенти.
LO	Влагата на околната среда е < 20%	Влагоабсорбаторът се изключва сам поради съображения за безопасност.
HI	Влагата на околната среда е > 90%	
CL	Защита срещу ниски температури: Температурата на околната среда е < 5°C	Не използвайте устройството в стаи с температура под 5°C.
CH	Защита срещу високи температури: Температурата на околната среда е > 38°C	Не използвайте устройството в стаи с температура над 38°C.
FL	Резервоарът за вода е пълен, не е поставен или не е правилно поставен	Изпразнете резервоара за вода и го поставете правилно.

10. ИЗХВЪРЛЯНЕ

Поради екологични причини не изхвърляйте устройството заедно с битовите отпадъци в края на срока му на ползване. Изхвърлете уреда в подходящ местен пункт за събиране или рециклиране във вашата държава. Спазвайте местните регулации за изхвърляне на материали. Изхвърлете устройството в съответствие с Директивата на ЕС – WEEE (Отпадъчно електрическо и електронно оборудване). Ако имате някакви въпроси, моля свържете се с местните власти, отговорни за изхвърлянето на отпадъци. Можете да намерите информация относно местоположението на пунктове за събиране на стари устройства от местните или общинските власти, местните компании за изхвърляне на отпадъци или вашия търговец на дребно, например.



11. ТЕХНИЧЕСКИ СПЕЦИФИКАЦИИ

Модел	LE 150
Мрежово напрежение/мощност	AC 220-240 V, 50 Hz / 200 W (30°C, 80% rH)
Размери	22,0 x 25,0 x 45,5 cm
Тегло	10,0 kg
Препоръчан размер на стаята	до 30 m ²
Капацитет на резервоара	2,0 l
Капацитет на обезвлажняване	12 l / 24 h (30°C, 80% rH)
Охлаждащо вещество	R-290 (пропан), 50 g

12. ГАРАНЦИЯ

В случай на гаранционни оплаквания, обърнете се към вашия търговец или оторизиран сервиз. Ако връщате уреда, прикачете копие от касовата бележка и кратко описание на дефекта.

Приложими са следните гаранционни условия:

1. Гаранционният период е 2 години, считано от датата на покупката. В случай на гаранционни оплаквания, датата на покупка трябва да бъде удостоверена с касова бележка или фактура.
2. Поправки на уреда или части от него не удължават периода на гаранцията.
3. Гаранцията се смята за невалидна в следните случаи:
 - Неправилна употреба (неспазване на инструкциите за употреба).
 - Опити за поправка от страна на потребителя или неоторизирани трети лица.
 - Транспортни повреди от производителя към клиента или по време на транспорт до сервизния център.
 - Гаранцията не важи за аксесоари, предмет на нормално износване (маншети, батерии).
4. Veuger не носи отговорност за преки или косвени загуби, предизвикани от продукта, дори ако повредата му е призната гаранционно.